

珠海市香洲高丽宝电子厂

ADD : 广东珠海人民西路上冲段科利大厦第五层
 TEL : (0756) 8639750 8632760
 FAX : (0756) 6133150 MOBILE : 13112386390
 E-mail : changzhouyan@163.com
 联系人员 : 常洲燕

QY3081A/B

交流同步七彩变化 LED 控制 IC

QY3081 系列

QY3081 系列IC为LED同步七彩控制IC，内建频率侦测，通过同时上电，取电源频率，实现永久同步。有四种演示方式。

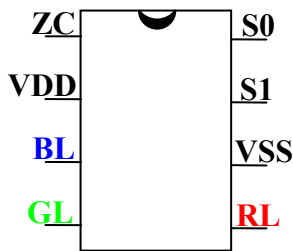
QY3081花样

A	循环段	S0,S1悬空
B	1/2PHASE (渐变)	S0接VDD
C	多彩变化	S1接VDD
D	七彩跳灯	S0,S1接VDD

特 性

- CMOS 制造技术
- 工作电压: 2.4V – 5 V
- 工作电流: <200UA
(VDD=3.9V)
- LED 输出驱动:源电流≥10mA
(VDD=3.9V VOL=0.7V)

DIP与SOP脚位图



脚位说明

PDA	符号	功能说明
1	ZC	50,60HZ 输入 Pin
2	VDD	正电源 Pin
3	BL	LED 输出 Pin
4	GL	LED 输出 Pin
5	RL	LED 输出 Pin
6	VSS	负电源 Pin
7	S1	功能选择 Pin
8	S0	功能选择 Pin

珠海市香洲高丽宝电子厂

ADD：广东珠海人民西路上冲段科利大厦第五层

TEL：(0756) 8639750 8632760

FAX：(0756) 6133150 MOBILE：13112386390

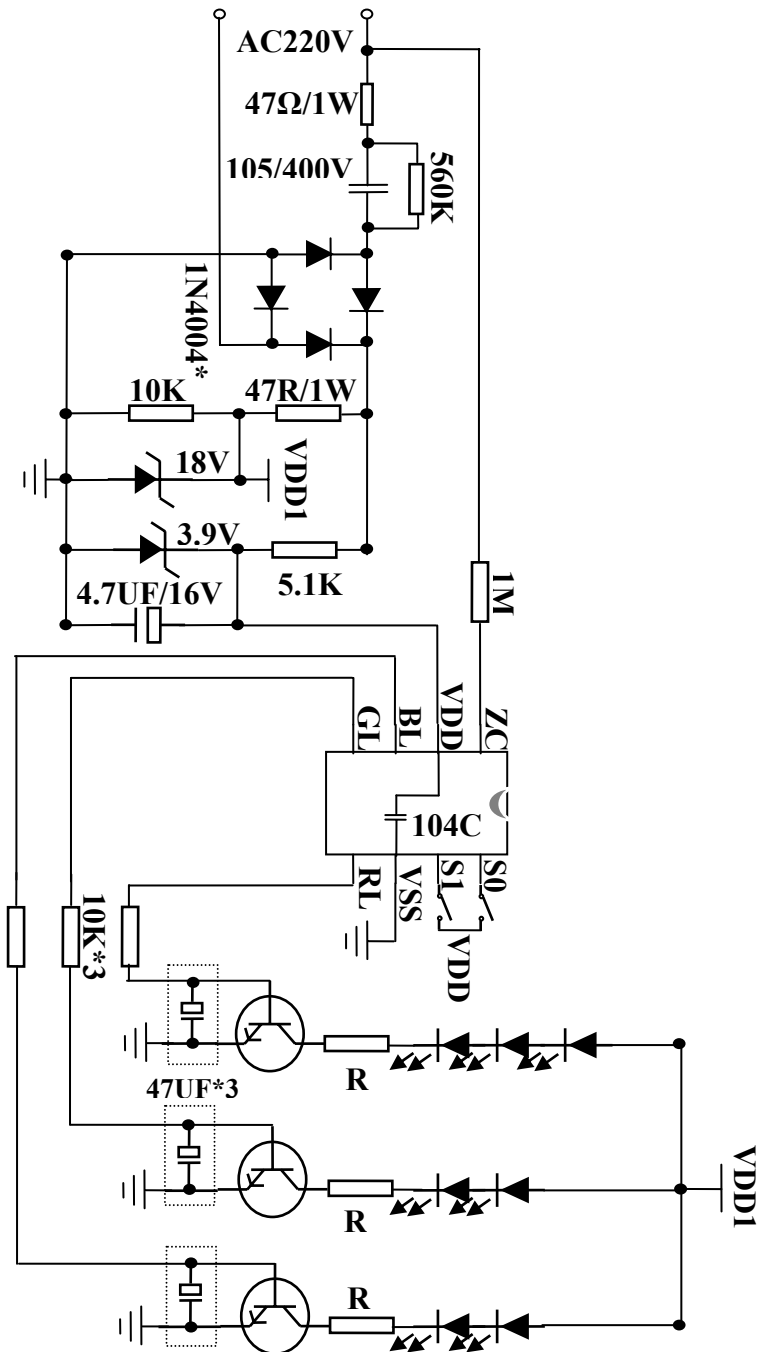
E-mail：changzhouyan@163.com

联系人员：常洲燕

QY3081A/B

交流同步七彩变化 LED 控制 IC

应用图1



- 应用图仅供参考
- VDD1、10K*3、R*3需根据实际应用调整
- 104C尽量靠近VDD与VSS
- 47uF*3可以根据实际应用省略不用

珠海市香洲高丽宝电子厂

ADD：广东珠海人民西路上冲段科利大厦第五层

TEL：(0756) 8639750 8632760

FAX：(0756) 6133150 MOBILE：13112386390

E-mail：changzhouyan@163.com

联系人员：常洲燕

QY3081A/B 交流同步七彩变化 LED 控制 IC

特别注意：

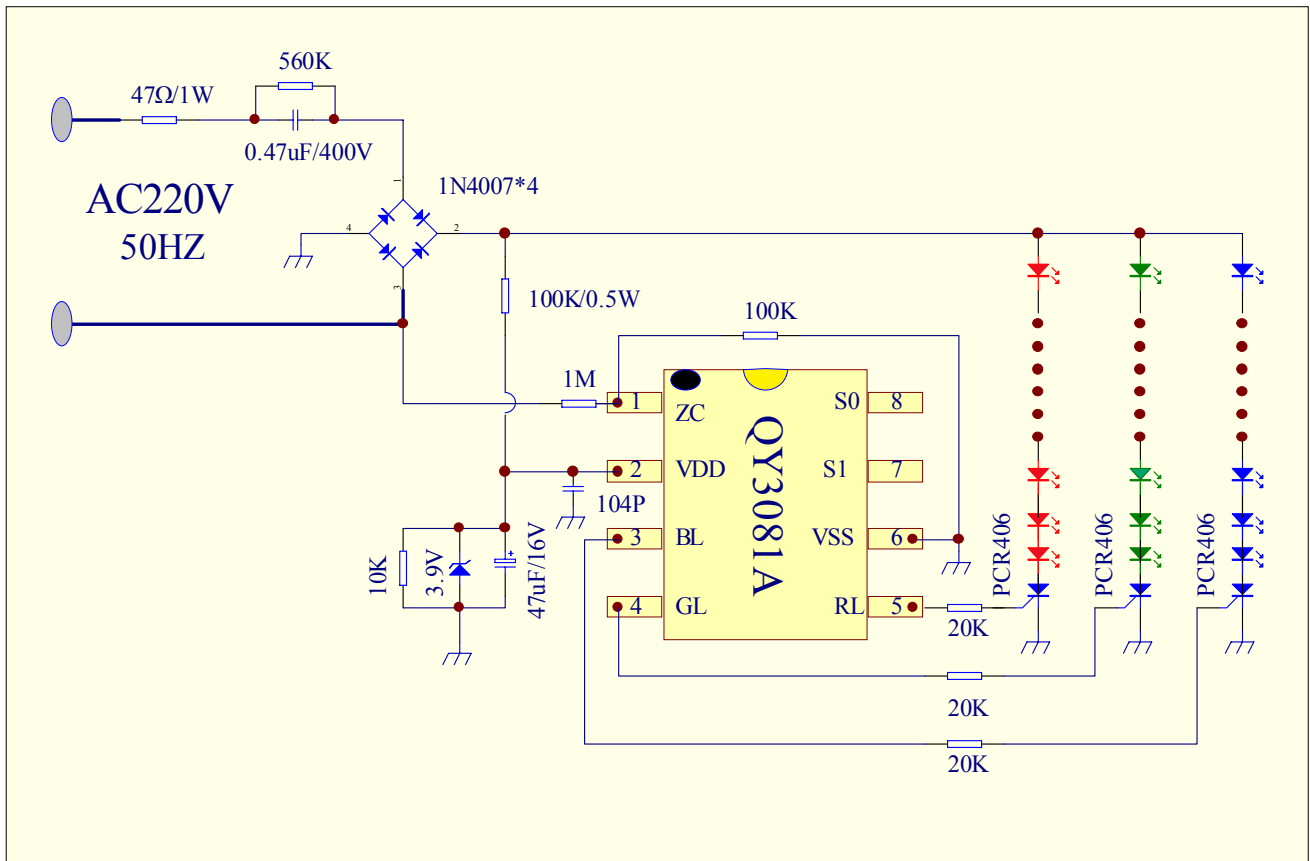
- C1=105/400V 的电容在市电频率确定时（50Hz/60Hz）决定了电路的最大工作电流。
- 560K 的作用是为了在断电后尽快释放残余电荷，减少等待时间。
- 10K*3 为LED 的限流电阻，需分别调整阻值大小，使三种颜色均衡。驱动多只LED时，可先串联再并联，此时由于工作电流增大，降压电容的数值也需相应增大。
- 虚框部分根据具体情况可考虑省略。

所有元件都可根据实际应用电路的要求，进行适当调整。

使用时注意地方：

1. 交流电源降压供电，采用电容降压供电方式所能提供的电流取决于降压电容的容量大小和电网频率。
2. 如果产品使用环境有可能出现较高温度，应适当减小工作电压/电流，以降低集成电路的功耗。

推多个LED灯应用图



- SCR使用单向可控硅，比如：100-6、100-8、PCR406.....等小型单向可控硅
- S0、S1为花样选择端。S0,S1悬空为组合段（都包括，4种功能都有）
- ZC与VSS之间的100K电阻也可以用一个耐压50V的瓷片小电容，比如：152P电容，根据效果进行选择。该元件是抗干扰作用
- 停电后再上电间隔要在5秒以上，不能一开一关，必须要保证有5秒的时间间隔才能同步
- 应用图仅供参考

珠海市香洲高丽宝电子厂

ADD：广东珠海人民西路上冲段科利大厦第五层

TEL：(0756) 8639750 8632760

FAX：(0756) 6133150 MOBILE：13112386390

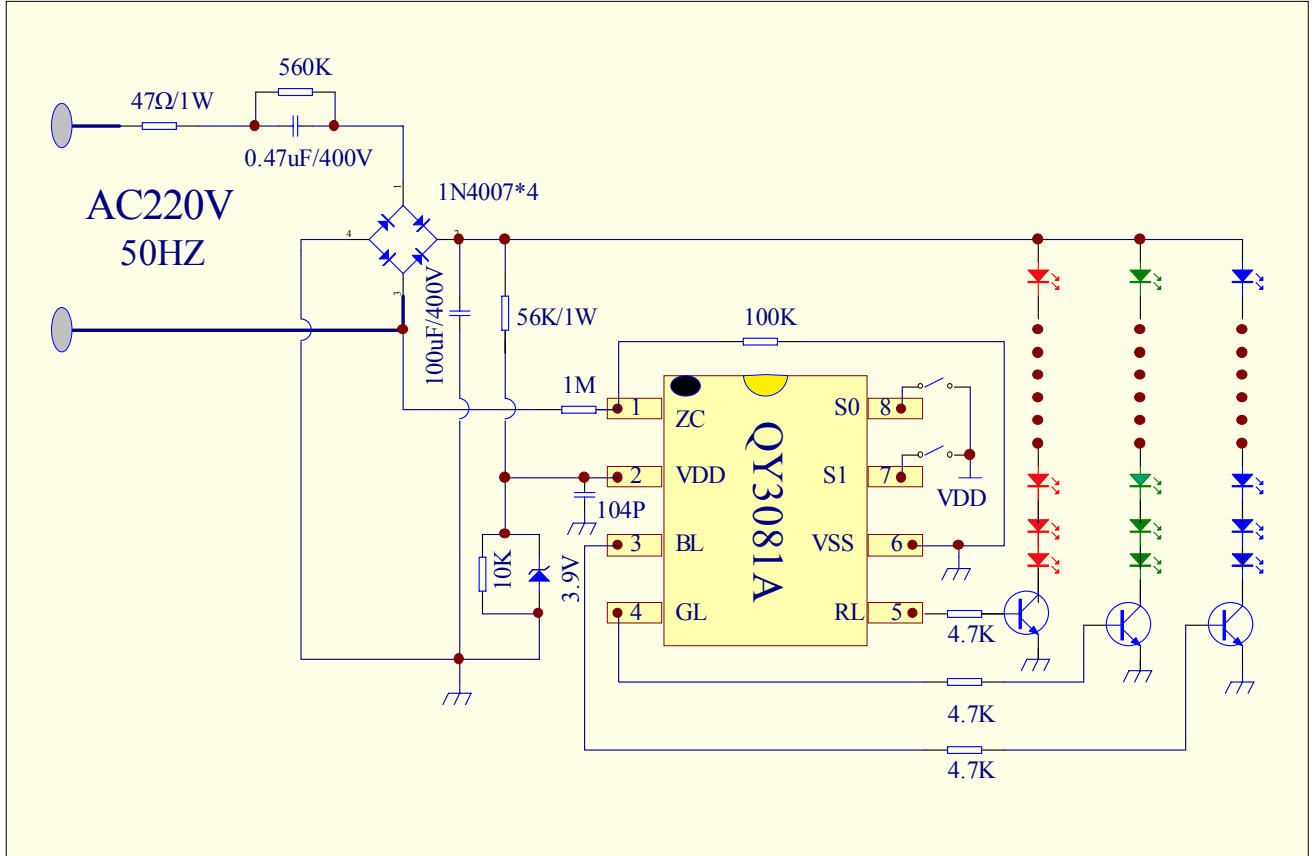
E-mail：changzhouyan@163.com

联系人员：常洲燕

QY3081A/B

交流同步七彩变化 LED 控制 IC

推多个LED灯应用图2



- S0、S1为花样选择端
- 三极管选用NPN型号
- 4.7K需根据实际应用调整
- 104C尽量靠近VDD与VSS
- ZC与VSS之间的100K电阻也可以用152P电容，根据效果选择；
- 停电后再上电间隔要在5秒以上，不能一开一关，必须要保证有5秒的时间间隔才能同步；
- 应用图仅供参考

珠海市香洲高丽宝电子厂

ADD：广东珠海人民西路上冲段科利大厦第五层

TEL：(0756) 8639750 8632760

FAX：(0756) 6133150 MOBILE：13112386390

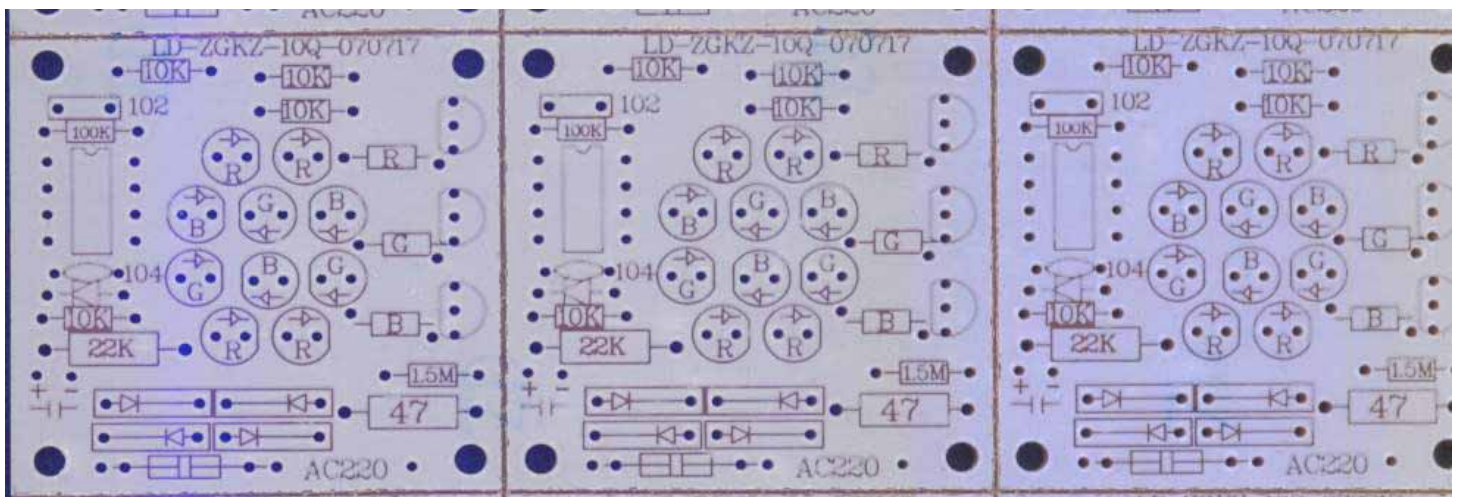
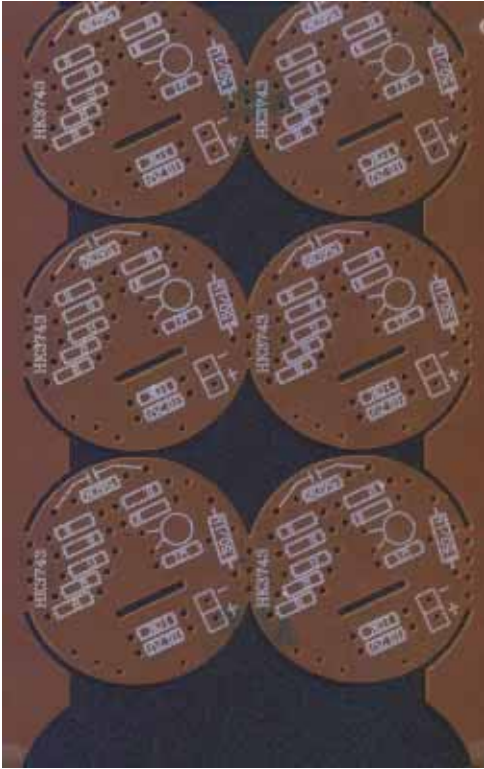
E-mail：changzhouyan@163.com

联系人员：常洲燕

QY3081A/B

交流同步七彩变化 LED 控制 IC

部分电路板效果图



珠海市香洲高丽宝电子厂

ADD：广东珠海人民西路上冲段科利大厦第五层

TEL：(0756) 8639750 8632760

FAX：(0756) 6133150 MOBILE：13112386390

E-mail：changzhouyan@163.com

联系人员：常洲燕

QY3081A/B

交流同步七彩变化 LED 控制 IC

